

VAPORIZADOR TRONIC

DESCRIÇÃO DO PRODUTO E PROPRIEDADES

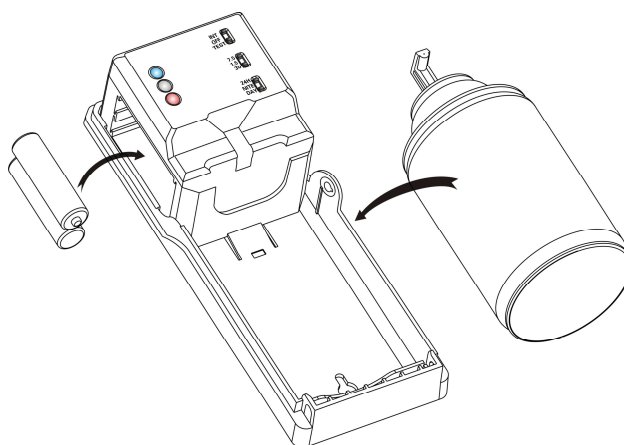
Dispensador de aerossol automático. O seu desenho permite um uso prático na indústria alimentar, hotelaria e coletividades.

Antes de usar o produto leia as instruções anexas na caixa.



MODO DE EMPREGO

1. Tenha a certeza de que o botão de aceso está na posição apagada (OFF) e introduza duas pilhas do tipo "AA". Recomendamos-lhe que use pilhas alcalinas, pois são mais eficientes.
2. Se colocar o interruptor na posição TESTE, o dispensador vaporizará o aerossol automaticamente cada cinco segundos a modo de prova ou demonstração.
3. Pode escolher entre intervalos de vaporização de 7,5, 15 ou 30 minutos, como preferir.
4. Do mesmo modo, também pode seleccionar o seu tipo de funcionamento de preferência, entre 24H, NITE e DAY.
5. O seguinte diagrama mostra como colocar corretamente o recâmbio no aparelho dispensador.



VAPORIZADOR TRONIC

6. Acenda o dispensador. O dispensador sempre acenderá no modo de funcionamento que selecionou previamente. Se não começar a funcionar, verifique a posição do interruptor INT/OFF.
7. A luz do piloto verde lampejará cada cinco segundos de modo constante. Esta luz indica que o dispensador trabalha corretamente.
8. A luz vermelha indica que o dispensador já realizou mais de 3.000 vaporizações e o recâmbio do ambientador pode ter acabado. Verifique o recâmbio do ambientador. Substitua-lo por um recâmbio novo. O contador reiniciará e começará a contar de 0 e a luz vermelha apagará.



PRECAUÇÕES

Não coloque nunca o aparelho à altura dos olhos.
Durante o seu manuseio evite a vaporização do aerossol para a cara e olhos.

APRESENTAÇÃO

Caixa de 1 unidade

